



# 中华人民共和国国家标准

GB/T 4844—2011

代替 GB 4844.2—1995, GB/T 4844.3—1995

---

## 纯氦、高纯氦和超纯氦

Pure helium, high pure helium and ultra pure helium

2011-12-30 发布

2012-10-01 实施

---

中华人民共和国国家质量监督检验检疫总局  
中国国家标准化管理委员会

发布

## 前 言

本标准按照 GB/T 1.1—2009 给出的规则起草。

本标准代替 GB 4844.2—1995《纯氮》和 GB/T 4844.3—1995《高纯氮》。本标准整合了 GB 4844.2—1995 和 GB/T 4844.3—1995 的内容,与 GB 4844.2—1995 和 GB/T 4844.3—1995 相比,除编辑性修改以外主要技术变化如下:

- 修改了适用范围,增加了超纯氮和液态氮(见第 1 章,GB 4844.2—1995 的第 1 章和 GB/T 4844.3—1995 的第 1 章);
- 修改了规范性引用文件(见第 2 章,GB 4844.2—1995 的第 2 章和 GB/T 4844.3—1995 的第 2 章);
- 修改了纯氮、高纯氮的技术要求,增加了超纯氮的技术要求(见表 1,GB 4844.2—1995 的表 1 和 GB/T 4844.3—1995 的表 1);
- 修改了试验方法(见第 5 章,GB 4844.2—1995 的第 4 章和 GB/T 4844.3—1995 的第 5 章);
- 修改了产品的包装、储存与运输的技术内容(见第 6 章,GB 4844.2—1995 的第 5 章和 GB/T 4844.3—1995 的第 6 章);
- 增加了关于氮的安全警示(见 6.2);
- 增加压力为 16.5 MPa 至 30.0 MPa 下不同温度时氮气的体积换算系数  $K$  值(见表 B.2、表 B.3、表 B.4)。

本标准由中国石油和化学工业联合会提出。

本标准由全国气体标准化技术委员会(SAC/TC 206)归口。

本标准起草单位:西南化工研究设计院、成都天然气化工总厂、上海华爱色谱分析技术有限公司、北京氮普北分气体工业有限公司、西安鼎研科技有限责任公司。

本标准主要起草人:刘泽军、付永成、方华、李建浩、陈雅丽、罗玉国、石兆奇。

本标准代替 GB 4844.2—1995 和 GB/T 4844.3—1995。

GB 4844.2—1995 的历次版本发布情况为:

- GB 4844—1984;
- GB 4845—1984。

GB/T 4844.3—1995 的历次版本发布情况为:

- GB 4844—1984;
- GB 4845—1984。

# 纯氦、高纯氦和超纯氦

## 1 范围

本标准规定了气态氦和液态氦的技术要求、检验规则、检验方法、产品的包装、标志、储运及安全警示等。

本标准适用于以深冷法提取的纯氦、高纯氦和超纯氦，主要用于光导纤维、激光、焊接切割、潜水呼吸、低温超导、增压、清洗、保护气等。

分子式：He。

相对分子质量：4.002 602(按 2007 年国际相对原子质量)。

## 2 规范性引用文件

下列文件对于本文件的应用是必不可少的。凡是注日期的引用文件，仅注日期的版本适用于本文件。凡是不注日期的引用文件，其最新版本(包括所有的修改单)适用于本文件。

GB 190 危险货物包装标志

GB 5099 钢质无缝气瓶

GB/T 5832.1 气体湿度的测定 第 1 部分：电解法

GB/T 5832.2 气体中微量水分的测定 第 2 部分：露点法

GB/T 5832.3 气体中微量水分的测定 第 3 部分：光腔衰荡光谱法

GB 7144 气瓶颜色标志

GB 14194 永久气体气瓶充装规定

JB/T 5905 真空多层绝热低温液体容器

JB 6898 低湿液体贮运设备 使用安全规则

《气瓶安全监察规程》(2000 年版)

《固定式压力容器安全技术监察规程》(2009 年版)

## 3 技术要求

3.1 纯氦、高纯氦和超纯氦技术要求应符合表 1 的规定。

3.2 液氦不测定水分含量。

表 1 技术要求

项 目	指 标				
	纯 氦		高纯氦	超纯氦	
氦气(He)纯度(体积分数)/10 <sup>-2</sup>	≥	99.99	99.995	99.999	99.999 9
氖气(Ne)含量(体积分数)/10 <sup>-6</sup>	<	40	15	4	1
氢气(H <sub>2</sub> )含量(体积分数)/10 <sup>-6</sup>	<	7	3	1	0.1
(氧气(O <sub>2</sub> )+氩(Ar))含量(体积分数)/10 <sup>-6</sup>	<	5	3	1	0.1

表 1 (续)

项 目	指 标				
	纯 氮		高 纯 氮	超 纯 氮	
氮气(N <sub>2</sub> )含量(体积分数)/10 <sup>-6</sup>	<	25	10	2	0.1
一氧化碳(CO)含量(体积分数)/10 <sup>-6</sup>	<	1	1	0.5	0.1
二氧化碳(CO <sub>2</sub> )含量(体积分数)/10 <sup>-6</sup>	<	1	1	0.5	0.1
甲烷(CH <sub>4</sub> )含量(体积分数)/10 <sup>-6</sup>	<	1	1	0.5	0.1
水分(H <sub>2</sub> O)含量(体积分数) /10 <sup>-6</sup>	<	20	10	3	0.2
总杂质含量(体积分数)/10 <sup>-6</sup>	≤	100	50	10	1

4 检验规则

4.1 瓶装纯氮、高纯氮按表 2 规定随机抽样检查验收。以一次连续充瓶瓶数或一个操作班生产的氮气为一批。当检验结果有任合一项指标不符合本标准技术要求时,则应自同批产品中重新加倍随机抽样检验,若仍有任何一项指标不符合本标准技术时,则判该批产品不合格。

4.2 大容积钢质无缝气瓶、集装格装氮气均应逐一检查验收,当检验结果有任何一项不符合本标准技术要求时,则判该产品不合格。

4.3 超纯氮、液态氮应逐一检查验收。当检验结果有任何一项不符合本标准技术要求时,则判该产品不合格。

表 2 瓶装纯氮、高纯氮抽样检查表

批量/瓶	1~2	3~8	9~15	16~25	26~50	51~150	>150
纯氮抽样瓶数	1	2	3	4	5	6	7
高纯氮抽样瓶数	1	3	5	7	9	11	13

5 试验方法

5.1 氮气纯度

氮气纯度按式(1)计算:

$$\varphi = 100 - (\varphi_1 + \varphi_2 + \varphi_3 + \varphi_4 + \varphi_5 + \varphi_6 + \varphi_7 + \varphi_8) \times 10^{-4} \dots\dots\dots(1)$$

式中:

- φ —— 氮气纯度(体积分数),10<sup>-2</sup>;
- φ<sub>1</sub> —— 氦含量(体积分数),10<sup>-6</sup>;
- φ<sub>2</sub> —— 氢含量(体积分数),10<sup>-6</sup>;
- φ<sub>3</sub> —— 氧+氙含量(体积分数),10<sup>-6</sup>;
- φ<sub>4</sub> —— 氮含量(体积分数),10<sup>-6</sup>;
- φ<sub>5</sub> —— 一氧化碳含量(体积分数),10<sup>-6</sup>;
- φ<sub>6</sub> —— 二氧化碳含量(体积分数),10<sup>-6</sup>;
- φ<sub>7</sub> —— 甲烷含量(体积分数),10<sup>-6</sup>;

$\varphi_8$ ——水分含量(体积分数), $10^{-6}$ 。

## 5.2 氖、氩、氧+氩、氮、一氧化碳、二氧化碳、甲烷含量的测定

氖中氖、氩、氧+氩、氮、一氧化碳、二氧化碳、甲烷含量的测定见附录 A。允许采用其他等效方法,当测定结果有异议时,以本标准附录 A 规定的方法为仲裁方法。

## 5.3 水分含量的测定

### 5.3.1 纯氦、高纯氦中水分含量的测定

按 GB/T 5832.1 或 GB/T 5832.2 的规定执行。当测定结果有异议时,以 GB/T 5832.2 规定的方法为仲裁方法。

### 5.3.2 超纯氦中水分含量的测定

按 GB/T 5832.3 的规定执行。

## 6 包装、标志、储运及安全警示

### 6.1 包装、标示及储运

6.1.1 氦气的包装、储存、运输应符合《气瓶安全监察规程》、《固定式压力容器安全监察技术规程》的规定。

6.1.2 包装氦气的气瓶应符合 GB 5099 的规定,进口氦气瓶应符合国家的有关规定。

6.1.3 液态氦包装容器应符合 JB/T 5905 的规定,储运设备使用安全按照 JB 6898 的规定。

6.1.4 大容积钢质无缝气瓶、集装格装应符合相应规定。

6.1.5 氦气的包装标志应符合 GB 190 的规定。氦气气瓶颜色标志应符合 GB 7144 的规定。

6.1.6 气瓶充装应符合 GB 14194 的规定。

6.1.7 瓶装氦的最低压力在 20℃ 时应不低于气瓶公称工作压力的 97%。用于测量的压力表精度应不低于 1.5 级。返厂氦气瓶的余压应不低于 0.2 MPa。

6.1.8 氦气在 20℃、101.3 kPa 状态下的体积计算见附录 B。

6.1.9 瓶装氦气出厂前应检查气瓶瓶嘴及颈部无泄漏,戴上瓶帽,加装防振圈。

6.1.10 氦气出厂时应附有质量合格证,其内容至少应包括:

- 产品名称,生产厂名称;
- 生产日期或批号,充装量( $m^3$  或 MPa),产品技术指标;
- 本标准的编号,检验员号等。

### 6.2 安全警示

6.2.1 氦气为惰性气体,高浓度时可使氧分压降低而有窒息危险。

6.2.2 瓶装氦气若遇高热、容器内压增大,有开裂和爆炸的危险。

6.2.3 一般不需要特殊防护。当作业场所空气中氧气含量(体积分数)低于  $18 \times 10^{-2}$  时,应佩戴空气呼吸器、氧气呼吸器或长管面具。

6.2.4 进入氦气储罐、限制性空间或其他高浓度区作业时,应有人监护。

6.2.5 当容器发生泄漏时,应迅速撤离泄漏区人员至上风处,并进行隔离,严格限制出入。应急处理人员应戴自给正压式呼吸器,穿一般作业工作服,尽可能切断泄漏源,合理通风,加速扩散。漏气容器应妥善处理、修复,经检验合格后再用。

6.2.6 液氦属低温液体,有造成人体冻伤的危险,操作液氦时应穿戴隔冷手套和防护服。

附录 A  
(规范性附录)

氦气中氖、氢、氧+氙、氮、一氧化碳、二氧化碳、甲烷含量的测定

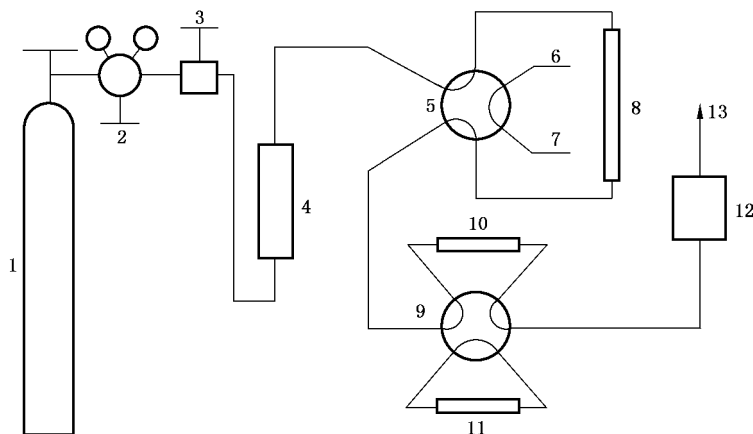
A.1 方法提要



采用氦离子化气相色谱法测定氦气中氖、氢、氧+氙、氮、一氧化碳、二氧化碳、甲烷。

A.2 仪器、设备、材料

A.2.1 仪器:带有氦离子化检测器的气相色谱仪。各待测组分的检测限应比表 1 规定值低约一个数量级。色谱流程如图 A.1 所示。



说明:

- |              |             |
|--------------|-------------|
| 1——氦载气钢瓶;    | 8——量管;      |
| 2——减压器;      | 9——柱切换阀;    |
| 3——稳压阀;      | 10——色谱柱 I;  |
| 4——纯化器;      | 11——色谱柱 II; |
| 5——六通阀;      | 12——检测器;    |
| 6,7——样品进、出口; | 13——载气出口。   |

图 A.1 色谱流程图

A.2.2 载气:高纯氦或超纯氦,其中氖含量应比表 1 规定低约一个数量级。

A.2.3 纯化器:应能将氦载气中各组分含量纯化至比表 1 中超纯氦的规定值低约一个数量级。

A.2.4 标准样品:以氦气为底气制备。纯氦分析用标准样品中各待测组分含量与表 1 规定值相近。高纯氦、超纯氦分析用标准样品中各组分含量(体积分数)为  $1 \times 10^{-6} \sim 5 \times 10^{-6}$ 。

A.3 测定条件

A.3.1 色谱柱:

柱 1:用于氖、氢、氧+氙、氮的分离。长约 3 m、内径约 3 mm 的不锈钢管,内装约 1 m 长、粒度为

0.25 mm~0.40 mm 的 5 A 分子筛和约 2 m 长、粒度为 0.25 mm~0.40 mm 的椰壳活性炭。色谱柱对各组分的分离度应大于 1。允许采用其他等效色谱柱。

柱 2:用于一氧化碳、二氧化碳、甲烷的分离。长约 0.5 m、内径约 2 mm 的不锈钢管,内装粒度为 0.25 mm~0.40 mm 的 TDX-01。允许采用其他等效色谱柱。

A.3.2 操作参数:仪器各操作参数按仪器说明书和检测限要求选定。

#### A.4 测定步骤

A.4.1 按仪器说明书开启仪器,调节各操作参数,至仪器工作正常。

A.4.2 将标准样品接入仪器,在充分置换取得代表样后进样。重复进样 3 次。测量各组分色谱响应值,其相邻两次相对偏差小于 5%时取其平均值。

A.4.3 在与标准样品完全相同的操作条件下,将待测样品接入仪器,在充分置换取得代表样后进样。重复进样 3 次。测量各组分色谱响应值,其相邻两次相对偏差小于 5%时取其平均值。

#### A.5 结果计算

各组分的含量按式(A.1)计算:

$$\phi_i = \frac{\phi_s \times A_i}{A_s} \dots\dots\dots (A.1)$$

式中:

$\phi_i$  ——样品气中待测组分  $i$  的含量(体积分数), $10^{-6}$ ;

$\phi_s$  ——标准样品中组分  $i$  的含量(体积分数), $10^{-6}$ ;

$A_i$  ——样品气中组分  $i$  的响应平均值(峰高或峰面积);

$A_s$  ——标准样品气中组分  $i$  的响应平均值(峰高或峰面积);

$i$  ——代表组分氖、氢、氧+氩、氮、一氧化碳、二氧化碳、甲烷。

**附 录 B**  
(规范性附录)  
**氮气的体积计算**

**B.1 瓶装氮气的体积计算**

**B.1.1** 气瓶中氮气的体积按式(B.1)计算:

$$V = KV_1 \dots\dots\dots (B.1)$$

式中:

$V$ ——在 20 ℃、101.3 kPa 状态下,气瓶中氮气的体积,单位为立方米(m<sup>3</sup>);

$V_1$ ——气瓶的水容积,单位为升(L);

$K$ ——换算为 20 ℃、101.3 kPa 状态下氮气的体积换算系数。

**B.1.2** 在不同压力、温度下氮气的体积换算系数  $K$  值分列于表 B.1、表 B.2、表 B.3、表 B.4。

**表 B.1 在不同压力、温度下氮气的体积换算系数  $K$  值表**

温度/ ℃	压力/MPa													
	9.8	10.3	10.8	11.3	11.8	12.3	12.7	13.2	13.7	14.2	14.7	15.2	15.7	16.2
-40	0.117	0.123	0.128	0.134	0.139	0.144	0.149	0.154	0.160	0.164	0.170	0.174	0.179	0.184
-35	0.115	0.120	0.126	0.131	0.136	0.141	0.146	0.151	0.156	0.161	0.166	0.171	0.176	0.181
-30	0.113	0.118	0.123	0.128	0.134	0.138	0.144	0.149	0.154	0.158	0.163	0.168	0.173	0.178
-25	0.111	0.116	0.121	0.126	0.131	0.136	0.141	0.146	0.151	0.156	0.160	0.165	0.170	0.174
-20	0.108	0.114	0.119	0.124	0.128	0.134	0.138	0.143	0.148	0.153	0.157	0.162	0.167	0.171
-15	0.106	0.112	0.116	0.121	0.126	0.131	0.136	0.141	0.145	0.150	0.155	0.159	0.164	0.168
-10	0.105	0.110	0.114	0.119	0.124	0.129	0.133	0.138	0.143	0.147	0.152	0.156	0.161	0.166
-5	0.103	0.108	0.112	0.117	0.122	0.126	0.131	0.136	0.140	0.145	0.149	0.154	0.158	0.163
0	0.101	0.106	0.110	0.115	0.120	0.124	0.129	0.133	0.138	0.142	0.147	0.151	0.156	0.160
5	0.099	0.104	0.108	0.113	0.118	0.122	0.127	0.131	0.136	0.140	0.144	0.149	0.153	0.157
10	0.098	0.102	0.107	0.111	0.116	0.120	0.125	0.129	0.133	0.138	0.142	0.146	0.151	0.155
15	0.096	0.100	0.105	0.109	0.114	0.118	0.123	0.127	0.131	0.136	0.140	0.144	0.148	0.152
20	0.094	0.099	0.103	0.108	0.112	0.116	0.121	0.125	0.129	0.133	0.138	0.142	0.146	0.150
25	0.093	0.097	0.102	0.106	0.110	0.114	0.119	0.123	0.127	0.131	0.136	0.140	0.144	0.148
30	0.091	0.096	0.100	0.104	0.108	0.113	0.117	0.121	0.125	0.129	0.133	0.138	0.142	0.146

表 B.2 在不同压力、温度下氮气的体积换算系数 K 值表

温度/℃	压力/MPa										
	16.5	17.0	17.5	18.0	18.5	19.0	19.5	20.0	20.5	21.0	21.5
-40	0.187 9	0.193 1	0.198 2	0.203 3	0.208 4	0.213 4	0.218 4	0.223 4	0.228 4	0.233 3	0.238 3
-35	0.184 4	0.189 4	0.194 5	0.199 5	0.204 5	0.209 4	0.214 4	0.219 3	0.224 2	0.229 0	0.233 9
-30	0.180 9	0.185 9	0.190 9	0.195 8	0.200 7	0.205 6	0.210 4	0.215 3	0.220 1	0.224 9	0.229 7
-25	0.177 6	0.182 5	0.187 4	0.192 3	0.197 1	0.201 9	0.206 7	0.211 4	0.216 2	0.220 9	0.225 6
-20	0.174 4	0.179 3	0.184 1	0.188 8	0.193 6	0.198 3	0.203 0	0.207 7	0.212 4	0.217 0	0.221 7
-15	0.171 4	0.176 1	0.180 8	0.185 5	0.190 2	0.194 9	0.199 5	0.204 1	0.208 7	0.213 3	0.217 9
-10	0.171 4	0.176 1	0.180 8	0.185 5	0.190 2	0.194 9	0.199 5	0.204 1	0.208 7	0.213 3	0.217 9
-5	0.165 5	0.170 1	0.174 7	0.179 3	0.183 8	0.188 3	0.192 8	0.197 3	0.201 8	0.206 2	0.210 6
0	0.162 8	0.167 3	0.171 8	0.176 3	0.180 8	0.185 2	0.189 7	0.194 1	0.198 5	0.202 9	0.207 2
5	0.160 1	0.164 6	0.169 0	0.173 4	0.177 8	0.182 2	0.186 6	0.190 9	0.195 3	0.199 6	0.203 9
10	0.157 5	0.161 9	0.166 3	0.170 6	0.175 0	0.179 3	0.183 6	0.187 9	0.192 2	0.196 4	0.200 7
15	0.155 0	0.159 3	0.163 6	0.167 9	0.172 2	0.176 5	0.180 7	0.185 0	0.189 2	0.193 4	0.197 6
20	0.152 6	0.156 8	0.161 1	0.165 3	0.169 6	0.173 8	0.177 9	0.182 1	0.186 3	0.190 4	0.194 5
25	0.150 2	0.154 4	0.158 6	0.162 8	0.167 0	0.171 1	0.175 2	0.179 3	0.183 4	0.187 5	0.191 6
30	0.147 9	0.152 1	0.156 2	0.160 3	0.164 4	0.168 5	0.172 6	0.176 7	0.180 7	0.184 7	0.188 8
35	0.145 7	0.149 8	0.153 9	0.158 0	0.162 0	0.166 0	0.170 1	0.174 1	0.178 1	0.182 0	0.186 0
40	0.143 6	0.147 6	0.151 6	0.155 6	0.159 6	0.163 6	0.167 6	0.171 5	0.175 5	0.179 4	0.183 3
45	0.141 5	0.145 5	0.149 4	0.153 4	0.157 3	0.161 3	0.165 2	0.169 1	0.173 0	0.176 8	0.180 7
50	0.139 5	0.143 4	0.147 3	0.151 2	0.155 1	0.159 0	0.162 8	0.166 7	0.170 5	0.174 4	0.178 2
55	0.137 5	0.141 4	0.145 2	0.149 1	0.152 9	0.156 8	0.160 6	0.164 4	0.168 2	0.171 9	0.175 7
60	0.135 6	0.139 4	0.143 2	0.147 0	0.150 8	0.154 6	0.158 4	0.162 1	0.165 9	0.169 6	0.173 3

表 B.3 在不同压力、温度下氮气的体积换算系数 K 值表

温度/℃	压力/MPa										
	22.0	22.5	23.0	23.5	24.0	24.5	25.0	25.5	26.0	26.5	27.0
-40	0.187 9	0.193 1	0.198 2	0.203 3	0.208 4	0.213 4	0.218 4	0.223 4	0.228 4	0.233 3	0.238 3
-35	0.184 4	0.189 4	0.194 5	0.199 5	0.204 5	0.209 4	0.214 4	0.219 3	0.224 2	0.229 0	0.233 9
-30	0.180 9	0.185 9	0.190 9	0.195 8	0.200 7	0.205 6	0.210 4	0.215 3	0.220 1	0.224 9	0.229 7
-25	0.177 6	0.182 5	0.187 4	0.192 3	0.197 1	0.201 9	0.206 7	0.211 4	0.216 2	0.220 9	0.225 6
-20	0.174 4	0.179 3	0.184 1	0.188 8	0.193 6	0.198 3	0.203 0	0.207 7	0.212 4	0.217 0	0.221 7
-15	0.171 4	0.176 1	0.180 8	0.185 5	0.190 2	0.194 9	0.199 5	0.204 1	0.208 7	0.213 3	0.217 9
-10	0.171 4	0.176 1	0.180 8	0.185 5	0.190 2	0.194 9	0.199 5	0.204 1	0.208 7	0.213 3	0.217 9
-5	0.165 5	0.170 1	0.174 7	0.179 3	0.183 8	0.188 3	0.192 8	0.197 3	0.201 8	0.206 2	0.210 6

表 B.3 (续)

温度/ ℃	压力/MPa										
	22.0	22.5	23.0	23.5	24.0	24.5	25.0	25.5	26.0	26.5	27.0
0	0.162 8	0.167 3	0.171 8	0.176 3	0.180 8	0.185 2	0.189 7	0.194 1	0.198 5	0.202 9	0.207 2
5	0.160 1	0.164 6	0.169 0	0.173 4	0.177 8	0.182 2	0.186 6	0.190 9	0.195 3	0.199 6	0.203 9
10	0.157 5	0.161 9	0.166 3	0.170 6	0.175 0	0.179 3	0.183 6	0.187 9	0.192 2	0.196 4	0.200 7
15	0.155 0	0.159 3	0.163 6	0.167 9	0.172 2	0.176 5	0.180 7	0.185 0	0.189 2	0.193 4	0.197 6
20	0.152 6	0.156 8	0.161 1	0.165 3	0.169 6	0.173 8	0.177 9	0.182 1	0.186 3	0.190 4	0.194 5
25	0.150 2	0.154 4	0.158 6	0.162 8	0.167 0	0.171 1	0.175 2	0.179 3	0.183 4	0.187 5	0.191 6
30	0.147 9	0.152 1	0.156 2	0.160 3	0.164 4	0.168 5	0.172 6	0.176 7	0.180 7	0.184 7	0.188 8
35	0.145 7	0.149 8	0.153 9	0.158 0	0.162 0	0.166 0	0.170 1	0.174 1	0.178 1	0.182 0	0.186 0
40	0.143 6	0.147 6	0.151 6	0.155 6	0.159 6	0.163 6	0.167 6	0.171 5	0.175 5	0.179 4	0.183 3
45	0.141 5	0.145 5	0.149 4	0.153 4	0.157 3	0.161 3	0.165 2	0.169 1	0.173 0	0.176 8	0.180 7
50	0.139 5	0.143 4	0.147 3	0.151 2	0.155 1	0.159 0	0.162 8	0.166 7	0.170 5	0.174 4	0.178 2
55	0.137 5	0.141 4	0.145 2	0.149 1	0.152 9	0.156 8	0.160 6	0.164 4	0.168 2	0.171 9	0.175 7
60	0.135 6	0.139 4	0.143 2	0.147 0	0.150 8	0.154 6	0.158 4	0.162 1	0.165 9	0.169 6	0.173 3

表 B.4 在不同压力、温度下氮气的体积换算系数  $K$  值表

温度/ ℃	压力/MPa					
	27.5	28.0	28.5	29.0	29.5	30.0
-40	0.295 7	0.300 3	0.304 9	0.309 5	0.314 1	0.318 7
-35	0.290 4	0.295 0	0.299 5	0.304 1	0.308 6	0.313 1
-30	0.285 3	0.289 8	0.294 3	0.298 8	0.303 3	0.307 7
-25	0.280 4	0.284 9	0.289 3	0.293 7	0.298 1	0.302 5
-20	0.275 7	0.280 1	0.284 4	0.288 8	0.293 1	0.297 4
-15	0.271 1	0.275 4	0.279 7	0.284 0	0.288 3	0.292 6
-10	0.266 7	0.271 0	0.275 2	0.279 4	0.283 6	0.287 8
-5	0.262 4	0.266 6	0.270 8	0.275 0	0.279 1	0.283 3
0	0.258 3	0.262 4	0.266 5	0.270 7	0.274 8	0.278 9
5	0.254 2	0.258 3	0.262 4	0.266 5	0.270 5	0.274 6
10	0.250 3	0.254 4	0.258 4	0.262 4	0.266 4	0.270 4
15	0.246 6	0.250 5	0.254 5	0.258 5	0.262 4	0.266 4
20	0.242 9	0.246 8	0.250 8	0.254 7	0.258 6	0.262 5
25	0.239 3	0.243 2	0.247 1	0.251 0	0.254 8	0.258 6
30	0.235 9	0.239 7	0.243 5	0.247 4	0.251 2	0.255 0
35	0.232 5	0.236 3	0.240 1	0.243 9	0.247 6	0.251 4

**B.2 液氮质量——体积换算**

液氮的质量换算为 20 ℃、101.3 kPa 状态下氮气的体积按式(B.2)计算：

$$V = m / 0.1648 \quad \dots\dots\dots (B.2)$$

$V$  ——氮气的体积,单位为立方米( $m^3$ );

$m$  ——液氮的质量,单位为千克(kg);

0.1648 ——20 ℃、101.3 kPa 状态下氮气的密度,单位为千克每立方米( $kg/m^3$ )。

