



中华人民共和国国家标准

GB/T 34530.2—2017

低温绝热气瓶用阀门 第2部分：截止阀

Valve for cryogenic insulated cylinder—Part 2: Shut-off valve

2017-10-14 发布

2018-05-01 实施

中华人民共和国国家质量监督检验检疫总局
中国国家标准化管理委员会 发布

目 次

前言	I
1 范围	1
2 规范性引用文件	1
3 基本型式	1
4 技术要求	2
5 试验方法	4
6 检验规则	8
7 标志、包装、运输及贮存	9
8 产品合格证、产品批量检验质量证明书	10

前 言

GB/T 34530《低温绝热气瓶用阀门》分为以下 2 个部分：

——第 1 部分：调压阀；

——第 2 部分：截止阀。

本部分为 GB/T 34530 的第 2 部分。

本部分按照 GB/T 1.1—2009 给出的规则起草。

请注意本文件的某些内容可能涉及专利。本文件的发布机构不承担识别这些专利的责任。

本部分由全国气瓶标准化技术委员会(SAC/TC 31)提出并归口。

本部分起草单位：丹阳市飞轮气体阀门有限公司、宁波三安制阀有限公司、上海市特种设备监督检验技术研究院、张家港富瑞特种设备股份有限公司、浙江铭仕兴新暖通科技有限公司、宁波富华阀门有限公司、上海百图低温阀门有限公司。

本部分主要起草人：马正云、翁国栋、罗晓明、李前、刘永平、高德明、顾秋华、陈海涛、范高萍。

低温绝热气瓶用阀门

第 2 部分：截止阀

1 范围

GB/T 34530 的本部分规定了低温绝热气瓶用截止阀(以下简称“阀”)的基本型式、技术要求、试验方法、检验规则、标志、包装、运输、贮存、产品合格证及产品批量检验质量证明书。

本部分适用于公称工作压力不大于 3.5 MPa,设计温度为 $-196\text{ }^{\circ}\text{C}\sim+85\text{ }^{\circ}\text{C}$,环境温度为 $-40\text{ }^{\circ}\text{C}\sim+60\text{ }^{\circ}\text{C}$,介质为液氧、液氮、液氩、液化天然气、二氧化碳、氧化亚氮等气瓶用截止阀。

2 规范性引用文件

下列文件对于本文件的应用是必不可少的。凡是注日期的引用文件,仅注日期的版本适用于本文件。凡是不注日期的引用文件,其最新版本(包括所有的修改单)适用于本文件。

GB/T 228.1 金属材料 拉伸试验 第 1 部分:室温试验方法

GB/T 4423 铜及铜合金拉制棒

GB/T 5231 加工铜及铜合金牌号和化学成分

GB/T 15382—2009 气瓶阀通用技术要求

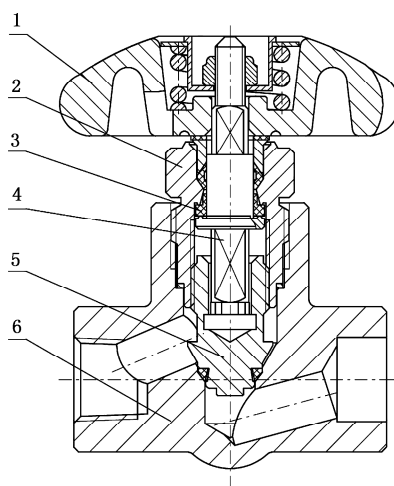
JB/T 6896—2007 空气分离设备表面清洁度

YS/T 482 铜及铜合金分析方法 光电发射光谱法

3 基本型式

3.1 阀的基本结构型式

阀的基本结构型式如图 1 所示。



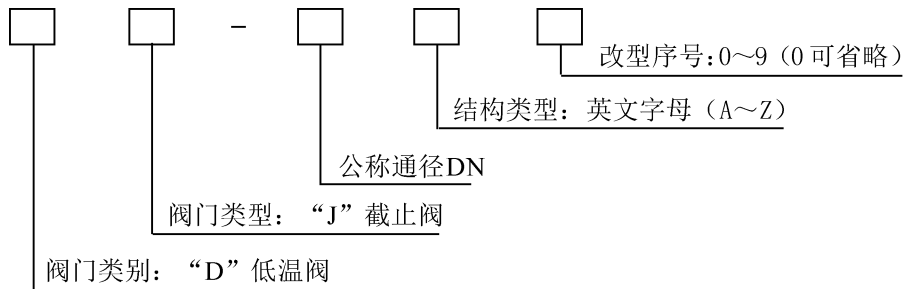
说明:

1——手轮;2——压帽;3——密封垫;4——阀杆;5——阀芯组件;6——阀体。

图 1 截止阀结构示意图

3.2 阀的型号编制方法

阀的型号按以下方法编制,包括阀门类别、阀门类型、公称通径、结构类型、改型序号等内容。



示例: DJ-10A1 表示公称通径为 10 mm,结构类型为 A,改型序号为 1 的低温绝热气瓶用截止阀。

4 技术要求

4.1 材料要求

4.1.1 通用要求

阀的材料应符合下列规定:

- 在设计温度下,材料的组织结构应稳定,不应产生由材料相变而引起的变形和脆性破坏;
- 材料应满足气瓶所盛装介质的相容性要求;
- 金属活动零件材料的选择应避免在频繁动作下引起的卡阻、咬合和擦伤等现象;
- 非金属密封件材料应具有良好的抗低温性能,不应采用橡胶密封材料;如用于氧气或氧化性气体宜采用氟塑料。

4.1.2 阀体材料

阀体材料宜采用 HPb59-1 铅黄铜,其力学性能和化学成分应符合 GB/T 4423 和 GB/T 5231 的规定。采用其他材料时,其力学性能不得低于 HPb59-1 的要求。

4.1.3 非金属密封材料

4.1.3.1 耐氧气老化性

在温度为 $70\text{ }^{\circ}\text{C} \pm 2\text{ }^{\circ}\text{C}$ 和压力为 2 MPa 的氧气(纯度 $\geq 99.5\%$)中连续放置 96 h 后,在 25 倍的放大镜下检验应无裂纹。

4.1.3.2 液化天然气介质相容性

用于液化天然气介质的非金属密封材料,在温度为 $25\text{ }^{\circ}\text{C} \pm 3\text{ }^{\circ}\text{C}$ 的正戊烷中浸泡 72 h,体积变化率应不大于 20%;然后在 $40\text{ }^{\circ}\text{C} \pm 3\text{ }^{\circ}\text{C}$ 的空气中放置 48 h,质量变化率应不大于 5%。

4.2 设计和工艺要求

4.2.1 进出气口连接型式和尺寸应满足以下要求:

- 阀的进气口应采用螺纹或焊接连接方式;
- 阀与气瓶外部连接的出气口型式,应设计成能够防止气体错装、错用的结构;盛装助燃和不可

燃气体的阀的出气口螺纹为右旋,盛装可燃气体的阀的出气口螺纹为左旋;

- c) 阀的进出气口螺纹,其制造精度应按相应螺纹标准的规定。

4.2.2 用于可燃气体的阀,应设计成防静电结构。

4.2.3 用于氧气或氧化性气体的阀,与介质直接接触部件的清洗应符合 JB/T 6896—2007 中 C1 类要求。

4.2.4 阀体宜采用锻压成型,表面应色泽一致,不得有裂纹、折皱、夹杂物、疏松、缩孔、未充满等有损阀性能的缺陷。

4.3 性能要求

4.3.1 耐压性

在 5 倍公称工作压力下,至少保压 5 min,阀体应无泄漏、永久变形及破裂等现象。

4.3.2 启闭性

阀的启闭力矩应符合如下要求:

- a) 阀在低温工作状态下,在 0.5 倍公称工作压力下,阀的操作力矩应不大于 $7 \text{ N} \cdot \text{m}$;
b) 在常温状态下,用 $25 \text{ N} \cdot \text{m}$ 的力矩关闭阀,操作机构应无断裂现象,并能开启阀。

4.3.3 气密性

阀在关闭和开启状态下,其气密性要求应符合表 1 的规定。

表 1 气密性要求

序号	项目	试验温度/℃	试验压力/MPa	结果
1	低温气密性	-196 ℃ (液氮环境下)	公称工作压力	压力损失不大于 0.186 MPa (泄漏率 $\leq 3 \text{ mL/min}$)
2	常温气密性	15 ℃~30 ℃	1.2 倍公称工作压力	无泄漏
3	高温气密性	85 ℃ ± 2 ℃	1.2 倍公称工作压力	无泄漏

4.3.4 耐振性

在公称工作压力下,阀应能承受位移幅值为 2 mm(P-P)、频率为 33.3 Hz、时间为 120 min, X、Y、Z 三个相互垂直的方向上的振动,阀上各螺纹连接处均应无松动,同时应符合 4.3.3 中的常温气密性要求。

4.3.5 耐用性

在 85 ℃温度下,从阀的进气口充入公称工作压力的空气,操作力矩不大于 $7 \text{ N} \cdot \text{m}$,全行程启闭 200 次;在常温下,从阀的进气口通入 2 MPa 的液氮气体,操作力矩不大于 $7 \text{ N} \cdot \text{m}$,全行程启闭 4 000 次;试验结果应符合 4.3.3 中的常温气密性要求。

4.3.6 耐盐雾腐蚀性

阀在 33 ℃~36 ℃的盐雾室内,按 5.11 的试验方法,进行 96 h 的盐雾试验后,应符合 4.3.3 中的常温气密性要求。

4.3.7 耐应力腐蚀性

采用铜合金材料的阀按 5.12 的试验方法,在 34 °C ± 2 °C 的氨-空气混合物的环境中放置 24 h 后,在 25 倍的放大镜下检查应无裂纹。

5 试验方法

5.1 材料检验

阀体材料的力学性能按 GB/T 228.1 的规定进行检验,化学成分采用 YS/T 482 规定的光谱法进行检验。

5.2 耐氧气老化性试验

将非金属零件放入密封容器内,抽真空至 13.3 Pa 以下,然后充入氧气(纯度 ≥ 99.5%)压力至 1.8 MPa~1.9 MPa,放入温度为 70 °C ± 2 °C 的高温箱内,当容器内的温度平稳后,调节容器的压力至 2 MPa,然后连续放置 96 h;取出后冷却至常温,在 25 倍的放大镜下检查应符合 4.1.3.1 的规定。

5.3 液化天然气介质相容性试验

5.3.1 体积变化试验

每次取 3 只样品,进行体积变化试验。首先,在室温条件下将其放在小直径线环上,用万分之一的天平分别称取样品的空气中质量(M_1);然后,将样品在无水乙醇中浸没一次,取出放入蒸馏水中,分别称取其在水中的质量(M_2)。将样品擦干后,浸入 25 °C ± 3 °C 的正戊烷(分析纯)液体中保持 72 h,将样品逐个从液体中取出,每取出一只试样,在 30 s 内立即擦干,并放在同一线环上称取其空气中质量(M_3);随后,立刻将其在无水乙醇中浸没一次,然后放入蒸馏水中,称取其水中质量(M_4)。体积变化率计算见式(1):

$$\text{体积变化率} = \frac{(M_3 - M_4) - (M_1 - M_2)}{(M_1 - M_2)} \times 100\% \quad \dots\dots\dots(1)$$

取 3 个试样的平均值,作为试验的结果,应符合 4.1.3.2 的规定。

5.3.2 质量变化试验

本试验与体积变化试验采用同一组试样同时进行试验。在完成体积变化试验后,将样品置于 40 °C ± 3 °C 的空气中至少保持 48 h,然后在室温条件下直至质量恒定,记录最终称量值(M_2')。质量变化率计算见式(2):

$$\text{质量变化率} = \frac{M_1 - M_2'}{M_1} \times 100\% \quad \dots\dots\dots(2)$$

取 3 个试样的平均值,作为试验结果,应符合 4.1.3.2 的规定。

5.4 外观检查

阀的外观采用目测的方法检查,应符合 4.2.4 和 7.1 的规定。

5.5 进出气口连接尺寸检查

阀进出气口尺寸应采用满足该尺寸公差等级的量具进行检验,检验结果应符合该尺寸相应公差要求。

5.6 耐压性试验

将阀体装在试验装置上,封堵阀体与外界各通气孔,将阀体的进气口与水压试验台相连接,充入洁净的自来水,缓慢升至5倍的公称工作压力,保压5 min,其结果应符合4.3.1的规定。

5.7 启闭性试验

将阀装在液氮气瓶的液相出口,瓶内压力为0.5倍公称工作压力,从阀的进气口充入液氮,持续出液1 min后,以不大于7 N·m的操作力矩关闭阀,至阀恢复常温,应无泄漏;然后再以不大于7 N·m的力矩开启阀,阀应能顺利打开。通过上面试验后的阀,再按25 N·m的力矩关闭阀,其结果应符合4.3.2 b)的要求。

5.8 气密性试验

5.8.1 常温气密性试验

在15℃~30℃的环境温度中,将阀装在试验装置上,关闭阀,从阀进气口充入氮气或空气至1.2倍的公称工作压力,将阀浸入水中至少保压1 min,应符合4.3.3的规定;开启阀,气体流出应顺畅。

封堵阀出气口,将阀打开,从阀进气口充入氮气或空气至1.2倍公称工作压力,将阀浸入水中至少保压1 min,应符合4.3.3的规定。

5.8.2 高温气密性试验

在85℃±2℃的环境温度中,将阀装在试验装置上,关闭阀,从阀进气口充入氮气或空气至1.2倍的公称工作压力,将阀浸入水中至少保压1 min,应符合4.3.3的规定;开启阀,气体流出应顺畅。

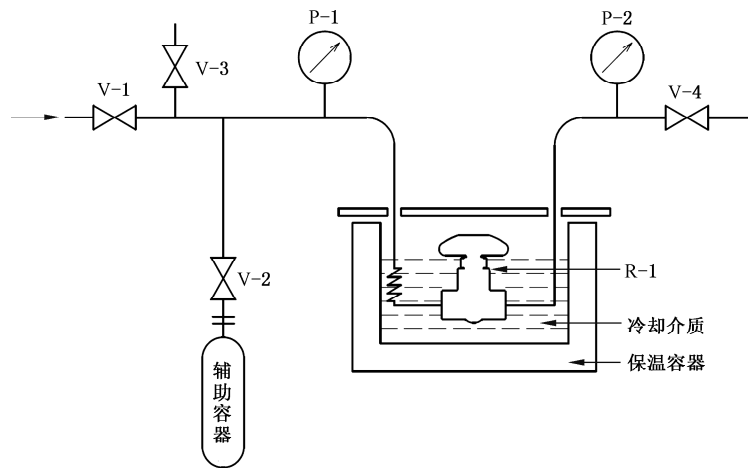
封堵阀出气口,将阀打开,从阀进气口充入氮气或空气至1.2倍公称工作压力,将阀浸入水中至少保压1 min,应符合4.3.3的规定。

5.8.3 低温气密性试验

5.8.3.1 低温外部气密性试验

5.8.3.1.1 试验装置封闭容积(V_d)的测定

在进行低温外部气密性试验之前应进行试验装置封闭容积(V_d)的测试。 V_d 为试验装置的封闭容积,其包含试验装置封闭管路和被测阀的容积,但不包含辅助容器的容积(V_n)。在测定试验装置封闭容积(V_d)之前,应首先测出辅助容器的容积(V_n)。 V_d 的测定按如下步骤进行:



说明：

- V-1——截止阀；
- V-2——截止阀；
- V-3——截止阀；
- V-4——截止阀；
- R-1——被测阀；
- P-1——0 MPa~6 MPa、0.4 级压力表；
- P-2——0 MPa~6 MPa、0.4 级压力表。

图 2 低温外部气密性试验示意图

- a) 在常温下,将被测阀 R-1 按图 2 所示连接到试验装置上,并打开该阀；
- b) 开启阀门 V-2、V-3、V-4,将试验装置的气体排空；
- c) 关闭阀门 V-3、V-4,开启阀门 V-1 充入氦气至公称工作压力,关闭阀门 V-1,各连接处应无泄漏,记录初始压力 P_s ；
- d) 关闭阀门 V-2,开启阀门 V-3、V-4,将试验装置的气体再次排空；
- e) 关闭阀门 V-3、V-4,开启阀门 V-2,记录最终压力 P_f ；
- f) 按式(3)计算试验装置封闭容积 V_d ：

$$V_d = \frac{V_n \times (P_s - P_f)}{P_f} \dots\dots\dots (3)$$

式中：

- V_d ——试验装置的封闭容积,单位为毫升(mL)；
- V_n ——辅助容器的容积,单位为毫升(mL)；
- P_s ——初始压力,单位为兆帕(MPa)；
- P_f ——最终压力,单位为兆帕(MPa)。

5.8.3.1.2 低温外部气密性试验

在测定 V_d 以后,按如下的步骤进行阀外部泄漏量的试验：

- a) 关闭阀门 V-2、V-3,开启阀门 V-1、V-4,使被测阀 R-1 处于任意开启状态,用氦气吹扫试验装置；
- b) 关闭阀门 V-4,充入氦气至公称工作压力,关闭阀门 V-1,待压力稳定后,记录此时的环境温度 Z 和压力 P_1 ；
- c) 将被测阀 R-1 浸在液氮中,其深度应使阀进出气口低于液氮水平面；

- d) 待被测阀 R-1 的温度稳定后,保持 0.01 V_d 小时,然后将被测阀 R-1 从液氮中移出;
 - e) 重新将试验装置恢复到环境温度 Z ,记录此时的压力 P_2 。
- 前后两次的压力差为阀的泄漏率,应符合 4.3.3 的规定。

5.8.3.2 低温内部气密性试验

低温内部气密性试验按以下步骤进行:

- a) 按图 3 将被测阀 R-1 安装在试验装置上,关闭阀门 V-2、V-3;
- b) 打开阀门 V-1,充入氦气至公称工作压力,将被测试阀 R-1 浸没在液氮中,其深度应使阀进出气口低于液氮水平面,待被测阀 R-1 的温度与液氮的温度相稳定;
- c) 以不大于 11.3 N·m 的力矩下关闭被测阀 R-1;
- d) 打开阀门 V-3 排空管线内的气体;
- e) 待管线温度稳定后,按图 3 所示,阀门 V-3 后端接入气泡收集测漏装置(倒置量杯);
- f) 保持 1 min 以上,记录时间 T ,同时记录倒置量杯内部的空气容积增加量 V 。

阀的泄漏率按式(4)进行计算:

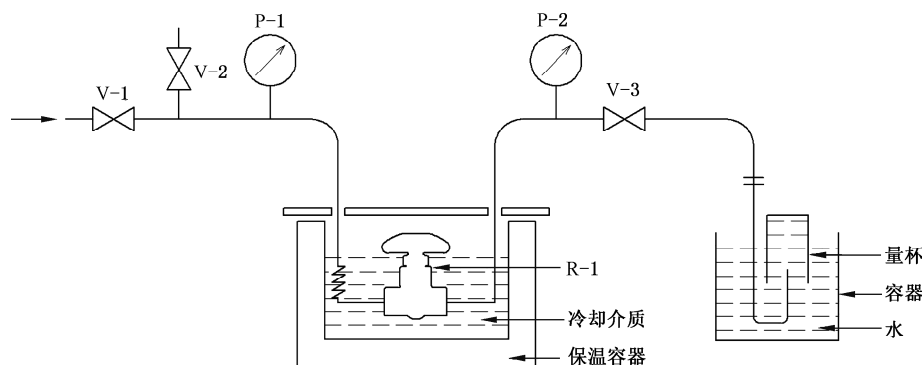
$$\text{泄漏率} = \frac{V}{T} \dots\dots\dots(4)$$

式中:

V ——倒置量杯内部的空气容积增加量,单位为毫升(mL);

T ——泄漏率测量的时间,单位为分(min)。

阀的泄漏率应符合 4.3.3 的规定。



说明:

- V-1——截止阀;
- V-2——截止阀;
- V-3——截止阀;
- R-1——被测阀;
- P-1——0~6MPa、0.4 级压力表;
- P-2——0~6MPa、0.4 级压力表。

图 3 低温内部气密性试验示意图

5.9 耐振性试验

将阀装在试验装置上,堵住阀出气口,以不大于 7 N·m 的力矩将阀关闭,从阀的进气口充入氮气或空气至公称工作压力,将试验装置按 X、Y、Z 三个相互垂直的方向,依次安装在振动试验台上,按位移幅值为 2 mm(P-P)、频率为 33.3 Hz 各振动 120 min,其结果应符合 4.3.4 的规定。

5.10 耐用性试验

将阀装在寿命试验机上,在 85 °C 的试验温度下,阀的进气口通入公称工作压力的空气,按不大于 7 N·m 的力矩,以不大于 6 次/min 的速率全行程启闭 200 次;在常温下,阀的进气口与液氮气瓶的出液口相连,从阀进气口充入 2 MPa 的液氮,按不大于 7 N·m 的力矩,以不大于 6 次/min 的速率全行程启闭 4 000 次;按 5.8.1 的规定进行试验,其结果应符合 4.3.5 的规定。

5.11 耐盐雾腐蚀性试验

将阀放在 33 °C~36 °C 之间的盐雾室内,封堵住阀的进出气口,在无任何遮掩物的情况下,采用 5% 氯化钠和 95% 蒸馏水(按质量)组成的盐溶液,对阀进行连续 96 h 的喷盐雾试验,然后取出,立即冲洗试样,并轻轻地揩去表面沉积物,按 5.8.1 的规定进行试验,其结果应符合 4.3.6 的规定。

5.12 耐应力腐蚀性试验

去除阀上的油脂,拧紧阀进出气口堵头(在螺纹上不能用聚四氟乙烯带或密封胶),将相对密度为 0.94(质量)的 600 mL 氨水倒入 30 L 加盖的玻璃器皿中,将阀放置于离氨水液面上方 40 mm 的塑料托盘上,将玻璃器皿放置于温度为 34 °C±2 °C 的高温箱内,持续 24 h,其结果应符合 4.3.7 的规定。

6 检验规则

6.1 原材料检验

6.1.1 材料与零件进厂应具有质量证明书。

6.1.2 阀体材料应按材料的批次进行力学性能和化学成分的进厂复验。

6.2 出厂检验

6.2.1 逐只检验

阀在出厂前应进行逐只检验,其检验项目按表 2 规定;在检验过程中,如有一项不合格则该阀不合格。

6.2.2 批量检验

阀应在每批(不大于 2 000 只为一批)连续生产的经逐只检验合格的产品中抽取,每批抽取 3 只。检验项目按表 2 规定,在检验过程中,如有 1 只阀不符合本部分某一项的要求,则加倍抽取;重新检测时,如仍有项目不合格,则该批阀为不合格品。

表 2 检验项目表

序号	检验项目	出厂检验		检验方法	判定依据
		逐只检验	批量检验		
1	外观检验	√	√	5.4	4.2.4 和 7.1
2	进出气口连接尺寸检查		√	5.5	4.2.1
3	常温气密性试验	√	√	5.8.1	4.3.3
4	低温气密性试验		√	5.8.3	4.3.3

6.3 型式试验

6.3.1 有以下情况之一的,应由制造方委托取得相应阀门型式试验资质的检验机构进行型式试验:

- a) 新产品投产前的;
- b) 该产品停止生产一年以上又重新生产的;
- c) 产品的材料、结构、工艺等方面有重大变更影响安全性能的;
- d) 首次申请、增项或者换发《特种设备制造许可证》的。

注:重大变更,是指阀的型式、阀体材料、密封件材料变更等

6.3.2 型式试验用阀应从出厂检验合格的产品中抽取,抽取数量、试验项目及顺序见表3。

6.3.3 型式试验全部项目应符合标准要求,如有一件阀不符合本部分某一项之要求,则加倍抽取,重新检测时,如仍有项目不合格,则判定该阀型式试验不合格。

表3 型式试验项目

试件名称		检验顺序	检验项目	检验方法	判定依据	试件编号
材料	主要金属零件材料	1	材料力学性能检测和化学成分检测	5.1	4.1.2	J1、J2
	非金属零件材料	1	耐氧化性试验	5.2	4.1.3.1	F1~F3
		2	液化天然气介质相容性试验(适用于液化天然气介质)	5.3	4.1.3.2	F4~F6
被测阀		1	外观检查	5.4	4.2.4 和 7.1	V1~V9
		2	进出气口连接尺寸检查	5.5	4.2.1	V1~V9
		3	耐压性试验	5.6	4.3.1	V1
		4	启闭性试验	5.7	4.3.2	V2
		5	常温气密性试验	5.8.1	4.3.3	V3~V5
		6	高温气密性试验	5.8.2	4.3.3	V6
		7	低温气密性试验	5.8.3	4.3.3	V7
		8	耐振性试验	5.9	4.3.4	V3
		9	耐用性试验	5.10	4.3.5	V4
		10	耐盐雾腐蚀性试验	5.11	4.3.6	V5
		11	耐应力腐蚀性试验	5.12	4.3.7	V8~V9

7 标志、包装、运输及贮存

7.1 标志

阀上应有清晰可辨、易于观察的永久性标志,至少包含下列内容:

- a) 阀的型号;
- b) 阀的公称工作压力;
- c) 阀的启闭方向;
- d) 生产厂名或商标;
- e) 生产批号、产品序列号;

- f) 制造许可证编号及“(TS)”标志；
- g) 介质流动方向。

7.2 包装、运输及贮存

包装、运输及贮存按 GB/T 15382 的规定。

8 产品合格证、产品批量检验质量证明书

8.1 产品合格证

每只阀应附产品合格证(或电子合格证标识),合格证应包含如下内容:

- a) 合格证编号;
- b) 阀的名称、型号;
- c) 阀的公称工作压力;
- d) 产品执行的标准号;
- e) 制造许可证编号;
- f) 产品批号;
- g) 出厂检验日期;
- h) 生产厂名称;
- i) 检验员、质检部门印章。

8.2 产品批量检验质量证明书

产品批量检验质量证明书按 GB/T 15382 的规定。
