



# 中华人民共和国国家标准

GB 13076—2009

代替 GB 13076—1991, GB/T 13003—1991

## 溶解乙炔气瓶定期检验与评定

Periodic inspection and evaluation of dissolved acetylene gas cylinders

自2017年3月23日起，本标准转为推荐性标准，编号改为GB/T 13076-2009。

2009-06-25 发布

2010-04-01 实施

中华人民共和国国家质量监督检验检疫总局  
中国国家标准化管理委员会

发布

## 目 次

前言 .....	III
1 范围 .....	1
2 规范性引用文件 .....	1
3 检验机构、检验周期与检验项目 .....	1
4 检验准备 .....	1
5 外观检查 .....	2
6 阀座、塞座检查 .....	3
7 填料检查 .....	3
8 瓶体壁厚测定 .....	3
9 附件检查 .....	3
10 气压试验 .....	4
11 检验后的工作 .....	4
附录 A (资料性附录) 凹陷、凹坑、磕伤和划伤深度值的测量方法 .....	5
附录 B (资料性附录) 测量肩部轴向间隙的方法 .....	7
附录 C (资料性附录) 填料径向间隙测量方法 .....	8
附录 D (规范性附录) 气压试验 .....	9
附录 E (资料性附录) 溶解乙炔气瓶定期检验与评定综合记录 .....	10
附录 F (资料性附录) 溶解乙炔气瓶履历表 .....	11
附录 G (资料性附录) 溶解乙炔气瓶报废通知书 .....	12

根据中华人民共和国国家标准公告(2017年第7号)和强制性标准整合精简结论,本标准自2017年3月23日起,转为推荐性标准,不再强制执行。

GB 13076—2009

## 前 言

本标准的附录 A、附录 B、附录 C、附录 E、附录 F 和附录 G 为推荐性,其余的为强制性。

本标准参考了 ISO 10462《移动式溶解乙炔气瓶定期检验与维护》的部分内容。

本标准代替 GB 13076—1991《溶解乙炔气瓶定期检验与评定》和 GB/T 13003—1991《溶解乙炔气瓶气压试验方法》。

本标准与 GB 13076—1991 相比,主要变化内容如下:

- 范围内包括了按 GB 16164—1996《小容积溶解乙炔气瓶》设计、制造的溶解乙炔气瓶,从而增加了对无缝结构的乙炔瓶的检验要求;
- 乙炔瓶检验前登记内容按照乙炔瓶产品标准中关于乙炔瓶钢印标记内容改动的相关要求进行了调整;
- 确定溶解乙炔气瓶的使用年限为 30 年;
- 将剩余壁厚的最低要求值均提高至瓶体设计壁厚;
- 将 GB/T 13003—1991《溶解乙炔气瓶气压试验方法》的全部内容纳入了本标准的附录;
- 规定乙炔瓶的涂敷按照 GB 7144—1999《气瓶颜色标志》进行,取消了原标准中检验色标的颜色和形状附录。

本标准的附录 D 为规范性附录,附录 A、附录 B、附录 C、附录 E、附录 F 和附录 G 为资料性附录。

本标准由全国气瓶标准化技术委员会(SAC/TC 31)提出并归口。

本标准起草单位:大连市锅炉压力容器检验研究所、大连市质量技术监督局、北京天海工业有限公司。

本标准主要起草人:韩冰、李明镛、王中援、张保国。

本标准所代替标准的历次版本发布情况为:

- GB 13076—1991;
- GB/T 13003—1991。

# 溶解乙炔气瓶定期检验与评定

## 1 范围

本标准规定了在用溶解乙炔气瓶(以下简称乙炔瓶)定期检验与评定的基本方法和技术要求。  
本标准适用于按 GB 11638 设计、制造的溶解乙炔气瓶。

## 2 规范性引用文件

下列文件中的条款通过本标准的引用而成为本标准的条款。凡是注日期的引用文件,其随后所有的修改单(不包括勘误的内容)或修订版均不适用于本标准,然而,鼓励根据本标准达成协议的各方研究是否可使用这些文件的最新版本。凡是不注日期的引用文件,其最新版本适用于本标准。

GB/T 3864 工业氮

GB 7144 气瓶颜色标志

GB 8335 气瓶专用螺纹

GB/T 8336 气瓶专用螺纹量规

GB 10878 气瓶锥螺纹丝锥

GB 10879 溶解乙炔气瓶阀

GB 11638 溶解乙炔气瓶(GB 11638—2003,ISO 3807. 2:2000,Cylinders for acetylene—Basic requirements—Part 2:Cylinders with fusible plugs,MOD)

GB 12135 气瓶定期检验站技术条件

GB 13591 溶解乙炔气瓶充装规定

## 3 检验机构、检验周期与检验项目

### 3.1 检验机构

进行乙炔瓶定期检验的检验单位,必须符合 GB 12135 的要求,并经国家特种设备安全监督管理部门核准。检验单位必须具备测试乙炔瓶性能指标的专用试验仪器设备。

### 3.2 检验周期

乙炔瓶每三年进行一次定期检验与评定。

在使用过程中若发现有下列情况之一,应停止使用,随时送检。

- 发现乙炔瓶瓶体有严重损伤、腐蚀的;
- 充装时,在正常喷淋冷却条件下,瓶壁温度超过 40 ℃;
- 正常充装条件下,溶剂和乙炔的充装量达不到 GB 13591 规定值的;
- 有明显烧灼和回火迹象。

### 3.3 检验项目

乙炔瓶定期检验项目包括:外观检查、阀座和塞座检查、填料检查、附件检查和气压试验。

## 4 检验准备

### 4.1 记录

4.1.1 逐只检查登记或核对乙炔瓶制造标志和检验标志,登记内容包括:国别、制造单位许可证编号或单位代码、制造厂名称、气瓶编号、制造日期、皮重、瓶体实际容积、瓶体设计壁厚、上次检验日期及检验单位、丙酮规定充装量、最大乙炔量。

4.1.2 对未取得国家特种设备安全监督管理部门制造许可的制造企业生产的乙炔瓶、制造标志不符合 GB 11638 或《气瓶安全监察规程》规定的乙炔瓶、制造标志模糊不清或项目不全又无法查明导致无法评定的乙炔瓶、有关政府文件规定不准再用的乙炔瓶，记录后不予检验按报废处理。

4.1.3 对使用期超过 30 年的乙炔瓶，记录后不予检验按报废处理。

#### 4.2 瓶内余气处理

4.2.1 待检乙炔瓶必须进行余压检查和释放，释放时间不能低于 8 小时，释放后要求在检验场所环境温度下，测试乙炔瓶余气压力不超过 0.01 MPa。

4.2.2 对于瓶阀无法开启的乙炔瓶，妥善处置后，余气压力符合 4.2.1，方可投入检验。

#### 4.3 称重与表面清理

4.3.1 清除乙炔瓶外表面杂物，污垢和疏松涂层。

4.3.2 对受检乙炔瓶进行称重检查，若实际质量超过该乙炔瓶皮重 1 kg 以上，则考虑进行干燥处理后检验。

### 5 外观检查

逐只对乙炔瓶外表面进行检查，瓶体及其焊缝(对钢质焊接式)是否存在凹陷、凹坑、鼓包、磕伤、划伤、裂纹、夹层、皱褶、腐蚀、热损伤及焊缝缺陷。

#### 5.1 金属机械损伤检查与评定

5.1.1 瓶体存在裂纹、鼓包、结疤、皱褶或夹杂等缺陷的乙炔瓶应报废。

5.1.2 对瓶体存在磕伤、划伤、凹坑的乙炔瓶，应测量瓶体磕伤、划伤、凹坑的深度，测量方法见附录 A。用超声波测厚仪等工具测量瓶体在该部位的实际壁厚，减去瓶体磕伤、划伤、凹坑处的深度，得到该处的剩余壁厚，剩余壁厚小于设计壁厚的乙炔瓶应报废。

5.1.3 对未达到报废条件的缺陷，特别是线性缺陷或尖锐的机械损伤应进行修磨，使其边缘圆滑过渡，但修磨后的剩余壁厚不得小于设计壁厚。

#### 5.2 热损伤的检查与评定

瓶体存在弧痕或有明显火焰严重烧伤迹象，造成瓶阀和易熔合金塞的易熔合金熔化泄漏的乙炔瓶应报废。

#### 5.3 腐蚀的检查与评定

5.3.1 瓶体上孤立的点腐蚀、线状腐蚀、局部腐蚀及普遍腐蚀处的剩余壁厚小于设计壁厚的乙炔瓶应报废。

5.3.2 因腐蚀严重，无法判断腐蚀深度的乙炔瓶应报废。

#### 5.4 底座的检查与评定

底座破裂、脱焊、严重变形，造成瓶体站立不稳或底座支撑面与瓶底最低点之间距离小于 10 mm 的乙炔瓶应报废。

5.5 目测乙炔瓶整体有明显变形的应报废。

#### 5.6 对钢质焊接式乙炔瓶还应进行以下外观检查

##### 5.6.1 凹陷的检查与评定

5.6.1.1 瓶体凹陷深度超过 6 mm 或大于凹陷短径 1/10 的乙炔瓶应报废，测量方法见附录 A。

5.6.1.2 瓶体凹陷深度小于 6 mm，凹陷中带有划伤或磕伤缺陷时，若其缺陷深度大于 5.1.2 的规定，则该乙炔瓶应报废。

##### 5.6.2 焊缝检查与评定

5.6.2.1 焊缝不允许咬边，焊缝和热影响区表面不得有裂纹、气孔、弧坑、凹陷和不规则的突变。

5.6.2.2 主体焊缝上的划伤或磕伤经修磨后，焊缝高度不得低于母材。

5.6.2.3 主体焊缝热影响区的划伤或磕伤处修磨后剩余壁厚不得小于设计壁厚。

5.6.2.4 主体焊缝及其热影响区的凹陷最大深度不得大于 6 mm。

5.6.2.5 检查中对有怀疑的部位使用 10 倍的放大镜检查,必要时可进行表面无损检测。

5.7 对钢质无缝式乙炔瓶还应进行以下外观检查

5.7.1 凹陷的检查与评定

5.7.1.1 瓶体凹陷深度超过 2 mm 或大于凹陷短径 1/30 的乙炔瓶应报废,测量方法见附录 A。

5.7.1.2 瓶体凹陷中带有划伤或磕伤缺陷时,若其缺陷深度大于 5.1.2 的规定;或其缺陷深度虽小于等于 5.1.2 和 5.7.1.1 的规定,但其划伤或磕伤长度大于凹陷短径,且凹陷深度超过 1.5 mm 或凹陷深度大于凹陷短径的 1/35,则该乙炔瓶应报废。

## 6 阀座、塞座检查

6.1 目测或用低倍放大镜逐只检查阀座或塞座及其螺纹有无裂纹、变形、腐蚀或其他机械损伤。

6.2 阀座或塞座有裂纹、倾斜、塌陷的乙炔瓶应报废。

6.3 阀座或塞座螺纹不得有裂纹或裂纹性缺陷,但允许有轻微不影响使用的损伤,即允许有不超过 3 牙的缺口,缺口长度不超过圆周的 1/6,缺口深度不超过牙高的 1/3。

6.4 螺纹的轻度腐蚀、磨损和其他损伤可用符合 GB 10878 的丝锥修复,修复后使用符合 GB/T 8336 的量规检验;螺纹量规中径轴向偏差大于 1.5 mm 的乙炔瓶应报废,上阀后余扣少于 2 扣的乙炔瓶应报废。

## 7 填料检查

### 7.1 填料表面检查

逐只卸下瓶阀,取出导流孔中充填物,对填料进行外观检查。

7.1.1 用目测和手感方法,若发现填料表面溃散、疏松、柔软或变质(颜色呈深色)、粉化的,该瓶应报废。

7.1.2 因回火造成填料表面烧焦的乙炔瓶应报废。

### 7.2 瓶壳与填料间隙测定

7.2.1 用专用塞尺在瓶口平面角互成 120°的三点上测量瓶肩部轴向间隙,最大间隙不应超过填料长度的 0.3%且不超过 3 mm,测量方法见附录 B。

7.2.2 按附录 C 提示的测量方法,测量填料与气瓶壳的径向间隙,超过填料直径的 0.4%的乙炔瓶应报废。

## 8 瓶体壁厚测定

8.1 对乙炔瓶除进行有缺陷部位的局部测厚外,还必须逐只进行定点测厚。

8.2 测厚仪的误差应不大于±0.1 mm。

8.3 对外表面腐蚀程度轻微的乙炔瓶,若为钢质焊接式,则至少在上封头、筒体和下封头三个部位上各测定 1 点;若为钢质无缝式,则在瓶体上测定 3 点。对腐蚀程度严重的乙炔瓶,若为钢质焊接式,则至少在上封头测定 2 点、筒体上测定 4 点、下封头测定 2 点;若为钢质无缝式,则在瓶体上测定 6 点。各测点应选于腐蚀深处。

8.4 剩余壁厚小于设计壁厚的乙炔瓶应报废。

## 9 附件检查

### 9.1 瓶阀

瓶阀应逐只进行检查。因瓶阀部件磨损,需更换并组装的瓶阀,必须按 GB 10879 中有关条款进行气密性试验,合格后应在阀体上打上检验标志。

- 9.1.1 应逐只对瓶阀进行检验和清洗,保证开闭自如、不泄漏。
- 9.1.2 阀体和其他部件不得有严重变形,螺纹不得有严重损伤,其要求按 6.3 的规定。
- 9.1.3 当瓶阀损坏时,一般情况下应更换新的瓶阀,除非得到瓶阀制造厂的许可,方可代为更换阀内部件,但更换阀内部件后,必须按 GB 10879 中有关条款对阀门进行气密性试验。

## 9.2 易熔合金塞

易熔合金塞可不拆下检查,如发现有下列情况之一,应更换:

- a) 气压试验时,塞体有泄漏情况;
- b) 易熔合金表面有明显下陷;
- c) 外六角严重磨损。

## 9.3 瓶帽

瓶帽整体无碎裂缺陷,装卸方便,不影响充、放气接头的装、卡。否则,应予以更换。

## 10 气压试验

气压试验是指检验乙炔瓶瓶体的静压强度和致密性,以氮气为加压介质进行的超工作压力的试验。

### 10.1 试验要求

- 10.1.1 经上述检验合格的乙炔瓶应逐只进行气压试验。
- 10.1.2 试验前,除胶圈和瓶帽外,所有附件应在完好状态下按要求装配在乙炔瓶上。
- 10.1.3 乙炔瓶的气压试验压力为 3.5 MPa。
- 10.1.4 气压试验用介质要求、试验装置和方法、安全技术要求见附录 D。
- 10.1.5 保压时间应不低于 3 min,期间不得有泄漏,压力表无回降现象。
- 10.1.6 经气压试验合格的乙炔瓶,应保留 0.05 MPa~0.1 MPa 余压的氮气。

### 10.2 试验结果

若发现乙炔瓶瓶体渗漏或有明显变形时,则该乙炔瓶应报废。

## 11 检验后的工作

### 11.1 检验标志

定期检验合格的乙炔瓶应按规定打上检验钢印标志和涂检验色标。

### 11.2 检验记录

逐瓶按项填写《溶解乙炔气瓶定期检验与评定综合记录表》和《溶解乙炔气瓶履历表》,表格形式见附录 E 和附录 F。采用计算机管理的检验站,可直接输入计算机进行统一软件管理。

### 11.3 废瓶处理

- 11.3.1 报废的乙炔瓶由检验单位负责销毁。按《气瓶安全监察规程》要求,出具《溶解乙炔气瓶报废通知书》,见附录 G,交乙炔瓶产权单位。
- 11.3.2 报废乙炔瓶销毁方式,应采用解体瓶体,取出填料,采用符合国家环保规定的方法进行处理。

### 11.4 涂敷

检验合格的乙炔瓶必须重新进行涂敷,乙炔瓶表面漆色、字样、字色和检验色标应符合 GB 7144 的规定。

附录 A  
(资料性附录)

凹陷、凹坑、磕伤和划伤深度值的测量方法

A.1 凹陷深度( $h$ )的测量方法

以凹陷的弦为基准测量深度,量具为游标卡尺、直尺,直尺应沿钢瓶轴线放置,直尺长度应大于凹陷最大直径的3倍,如图 A.1 a)所示。

以凹陷处瓶体外圆周的弧为基准测量深度,量具为游标卡尺、弧形样板,弧形样板应沿圆周放置,样板弧长应大于钢瓶周长的 $\frac{2}{5}$ ,如图 A.1 b)所示。

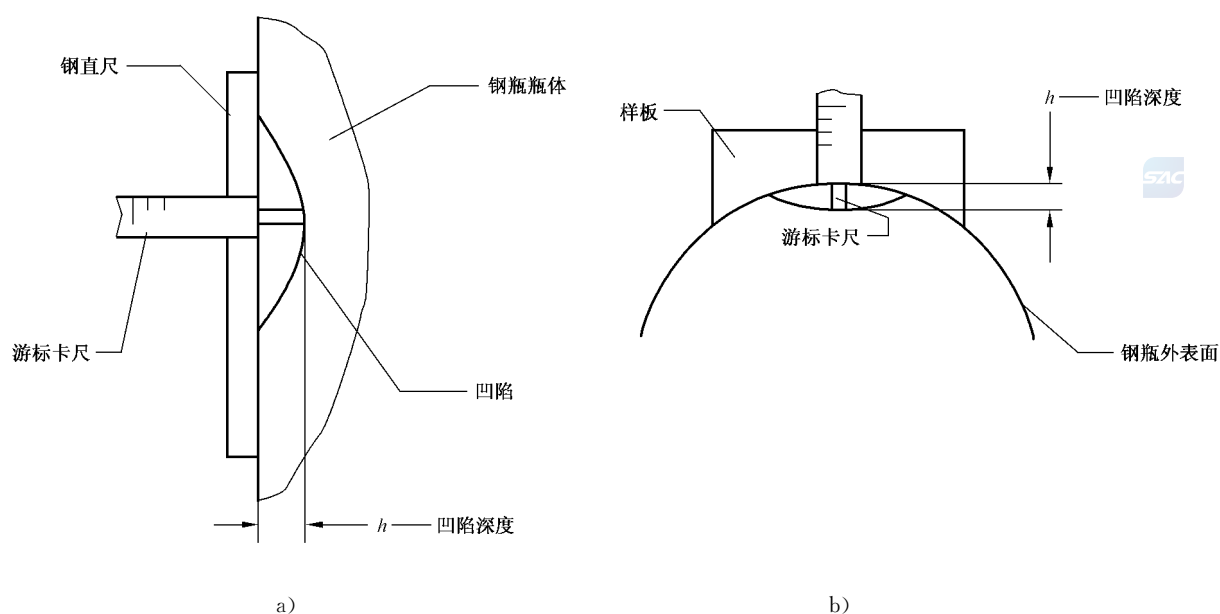


图 A.1 凹陷深度测量示意图

A.2 凹坑、磕伤、划伤深度的测量方法

可用下面两种方法中的任一种。

A.2.1 凹坑、磕伤、划伤深度值以最深处为准,测量用的专用量具如图 A.2 所示。卡板的型面曲率半径应与钢瓶外廓相吻合,千分表的针尖插入缺陷中测量其深度,针尖的楔角应不大于 $30^\circ$ ,半径应不大于 $0.25\text{ mm}$ 。要定期校核千分表的读数,以消除由于针尖磨损造成的误差。

A.2.2 将软铅锤满凹坑、磕伤、划伤之中,取出软铅,用卡尺测量最大软铅高度即为凹坑、磕伤或划伤深度。

注:凹陷、凹坑、磕伤的周边,有时可见少许突起,使测量样板或直尺不能与基面(瓶体表面)完全贴合,此时应考虑由此引起的测量误差。

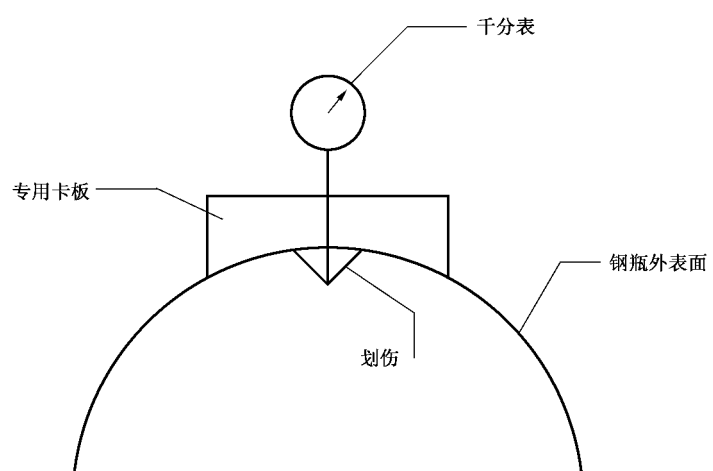


图 A.2 凹坑、磕伤、划伤深度测量示意图

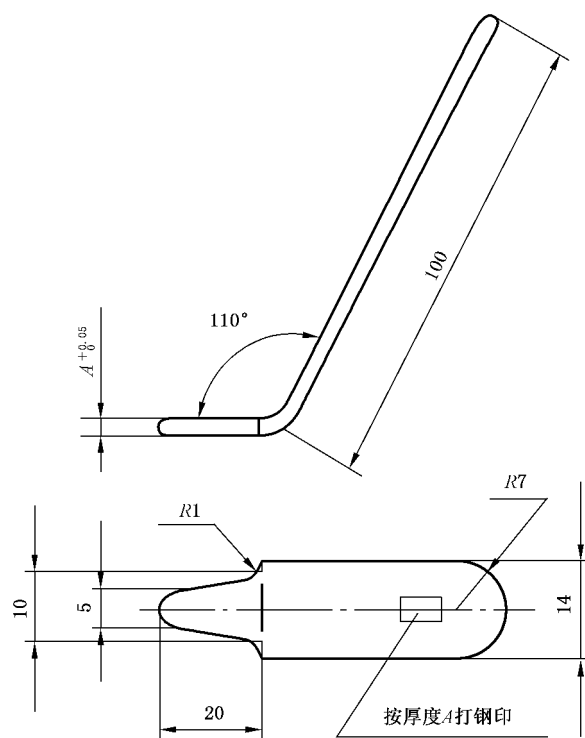
附录 B  
(资料性附录)

测量肩部轴向间隙的方法

- B.1 从阀座孔目测,找出填料与阀座之间的最大间隙部位。  
B.2 用图 B.1 所示的专用塞尺测量该部位的间隙。



单位为毫米



A	1.0	1.5	2.0	2.5	3.0	3.5
---	-----	-----	-----	-----	-----	-----

注:专用塞尺应采用不锈钢制作,并将锐边倒钝。

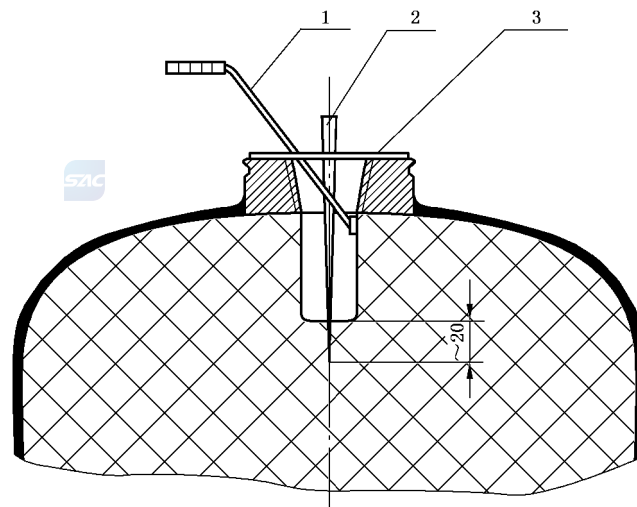
图 B.1 专用塞尺

附录 C  
(资料性附录)  
填料径向间隙测量方法

C.1 测量方法

如图 C.1 所示。

单位为毫米



- 1——弯勾；
- 2——钢针；
- 3——磁性刻度直尺。

图 C.1 填料径向间隙测量示意图

C.2 测量器具

C.2.1 磁性刻度直尺 0~150 mm, 刻度值 0.5 mm。

C.2.2 三棱钢针。

C.2.3 弯勾。

C.3 测量结果

用弯勾推动填料紧贴瓶壁一侧后,再用弯勾反向推动填料,钢针移动距离即为填料径向间隙值。

**附 录 D**  
(规范性附录)  
**气 压 试 验**

**D.1 试验用介质**

- D.1.1 气压试验所用的氮气,应符合 GB/T 3864 中Ⅱ类二级的要求。  
D.1.2 用于气压试验的氮气,应经过干燥,其露点应达到 $-10\text{ }^{\circ}\text{C}$ 以下。

**D.2 试验装置**

- D.2.1 应备有对乙炔瓶集中气压试验的汇流装置。  
D.2.2 氮气瓶的出口处应装减压器,减压后氮气进入干燥器,在干燥器出口管上,应分别装安全阀、调节阀和排放阀。  
D.2.3 试验装置上必须使用两个量程相同且为试验压力的 $(1.5\sim 3.0)$ 倍,精度不低于 1.6 级,表盘直径不小于 100 mm 的压力表。  
D.2.4 压力表装设的位置应靠近调节阀,便于操作人员观察,其校验期不得超过三个月。  
D.2.5 每只乙炔瓶的进气支管上应装设节流孔板,节流孔板上的节流孔径为  $\phi 1\text{ mm}$ 。  
D.2.6 试验水槽深度应能使受试乙炔瓶的任何部位离水面不小于 5 mm,槽内的水应保持清洁透明,水槽上方应设起重装置。

**D.3 试验程序及操作方法**

- D.3.1 乙炔瓶的气压试验应在乙炔瓶的外观检查、阀座和塞座检查、填料检查、附件检查合格后进行。  
D.3.2 气压试验前,应更换瓶口集气孔内毛毡或其他充填物。  
D.3.3 将受试瓶固定在汇流装置上并与试验装置用高压软管连接好后,开启各乙炔瓶瓶阀。然后将氮气减压至 3.5 MPa 后,缓慢开启调节阀,同时观察压力表,以每分钟 0.05 MPa~0.10 MPa 的升压速度升到 0.5 MPa,采用涂液法检查无泄漏后,然后将乙炔瓶及汇流装置浸入水槽内。  
D.3.4 继续按照 D.3.3 的升压速度,升至 3.5 MPa 时进行观察并保压 3 min,如各处无泄漏,压力表压力值无回降,应视为合格。如果有泄漏(包括试验装置连接处),应消除泄漏后,继续试验,直至合格。

**D.4 安全技术要求**

- D.4.1 试验过程中如果发生有异常响声,压力下降,或试验装置发生故障等不正常现象时应立即停止试验并查明原因。  
D.4.2 在试验过程中消除各部泄漏时,必须在卸压后进行。  
D.4.3 在试验中升压和卸压都应缓慢进行。  
D.4.4 试验后乙炔瓶内和管道内的混合气体应排出室外。  
D.4.5 试验结束后,应对试验系统进行有效的氮气吹扫。





附 录 G  
(资料性附录)  
溶解乙炔气瓶报废通知书

\_\_\_\_\_ : 编号: \_\_\_\_\_

根据《气瓶安全监察规程》和国家标准(GB 13076—2009)的规定,经检验,你单位的 \_\_\_\_\_ 只乙炔瓶已报废,并已做破坏性处理,特此通知。

(检验单位章)

年 月 日

序 号	瓶 号	报废原因	检验员	审 核

注:本表格一式二份,检验单位存档一份,气瓶产权单位一份。

\_\_\_\_\_

